

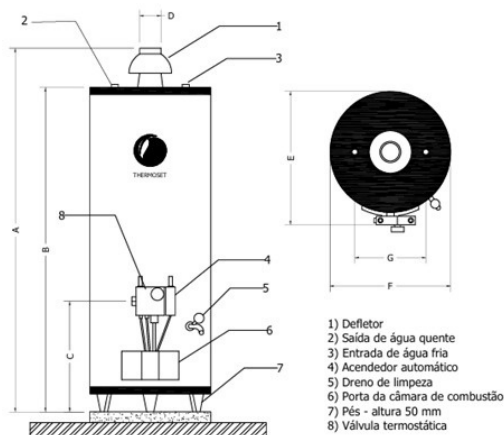
# DADOS TÉCNICOS

## AQUECEDOR ACUMULAÇÃO GÁS THERMOGAS



- Tambor interno em aço carbono, com opção de fabricação em 316L, com revestimento em epóxi;
- Isolamento de espuma expansiva de poliuretano;
- Acabamento em pintura branca eletrostática;
- Incluso válvula de segurança;
- Incluso Termostato de operação, com temperatura máxima de 65°C;
- Incluso Termostato de segurança, com temperatura máxima de 85°C;
- Pressão:
  - Trabalho 4 kgf/cm<sup>2</sup>;
  - Teste 6 kgf/cm<sup>2</sup>.

		THERMO GÁS						
Volume	L	110	150	200	250	300	400	
	Epóxi (kg)	60	70	75	90	85	110	
	Inox (kg)	50	55	65	80	70	80	
Peso	DIMENSÕES							
	A	1331	1571	1340	1580	1361	1607	
	B	1155	1395	1171	1411	1188	1433	
	C	350	350	350	350	350	350	
	D	76	76	76	76	76	76	
	E	540	540	640	640	710	750	
	F	460	460	560	560	630	670	
	G	200	200	280	280	280	280	
Dimensões em mm	CONEXÕES							
	Potência Nominal	Kcal/h	9000	9000	9000	9000	9000	9000
	Consumo de Gás por Hora	GLP - KG	0,76	0,76	0,76	0,76	0,76	0,76
		GN - m <sup>3</sup>	0,93	0,93	0,93	0,93	0,93	0,93
	Tempo de Elevação de 20 °C	Min	18,3	25,0	33,0	42,0	50,0	68,0
		Pressão do Gás	mmca	GN = 200 / GLP = 280				
	Conexão de Gás	Pol	3/4"	3/4"	3/4"	3/4"	3/4"	3/4"
	Conexão Ent/ Saída	Pol	1"	1"	1"	1"	1"	1"
Conexão Dreno	Pol	1/2"	1/2"	1/2"	1/2"	1/2"	1/2"	



Garantia:

Vazamento → Epóxi e Inox 316L 3 anos (com troca de anodo).

Peças → 1 ano

### Gama de Produtos:

011002... Aquecedor Thermogas - IX 316L - GLP

011003... Aquecedor Thermogas - IX 316L - GN

011004... Aquecedor Thermogas - Epóxi - GLP

011005... Aquecedor Thermogas - Epóxi - GN